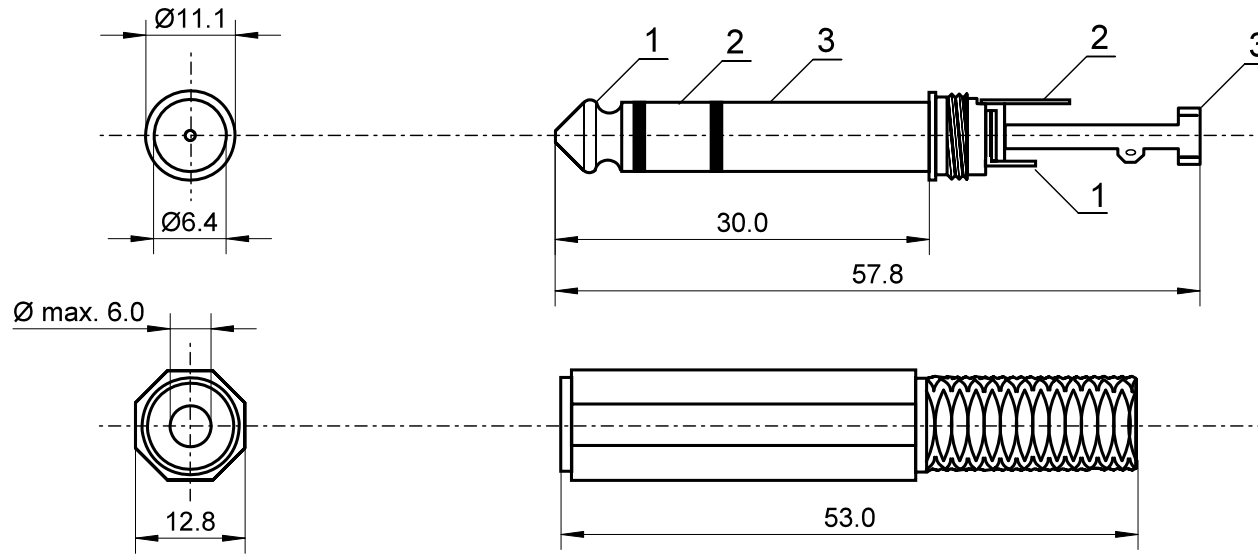


1 linkes Tonsignal / left signal
 2 rechtes Tonsignal / right signal
 3 Masse / Ground



- Klinkenstecker - 6,35 mm - stereo
- Plastikausführung mit Knickschutz
- mit Lötanschluss
- Gewicht: 7 g
- RoHS-konform

- stereo plug - 6.35 mm
- plastic version with cable protector
- with solder tags
- weight: 7 g
- RoHS compliant

Änderungen

Änderungen		Datum	Name	Bezeichnung	Blatt
Datum	Name	gez.: 19.11.2012	tf	SS 63 K	
		gepr.: 19.11.2012	tf		
		Norm:		Zeichnungs-Nr.: 11036	von

