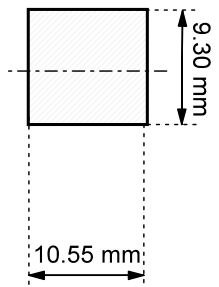
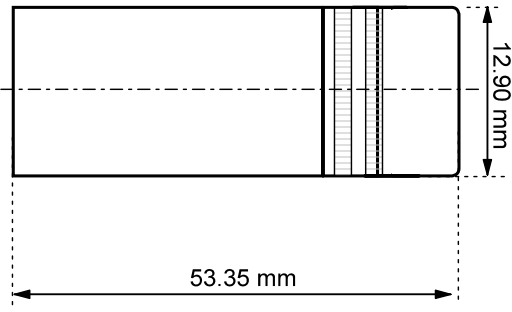


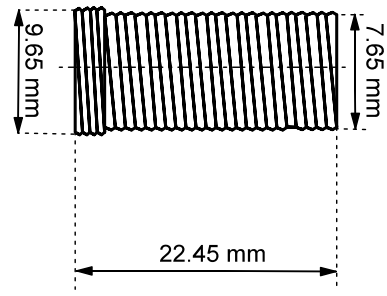
**Kontakteinsatz**  
*contact unit*



**Isolierhülle**  
*insulation cover*



**Gehäusehülle**  
*body*



**Kickschutzfeder**  
*bend protection*



- Klinkenkupplung - 6,35 mm - stereo
- vorgoldet mit Knickschutz
- RoHS-konform

- jack - 6.35 mm - stereo
- gold plated with cable protector
- RoHS-compliant

Änderungen		Datum	Name	Bezeichnung	Blatt
Datum	Name	gez.: 15.07.2011	tf	KS 63 KG	
		gepr.: 15.07.2011	tf		
		Norm:		Zeichnungs-Nr.: 11072	von

