

1 2 3 4 5 6 7 8 9 10 11 12 13 14

A

B

C

D

E

F

G

H

I

J

A

B

C

D

E

F

G

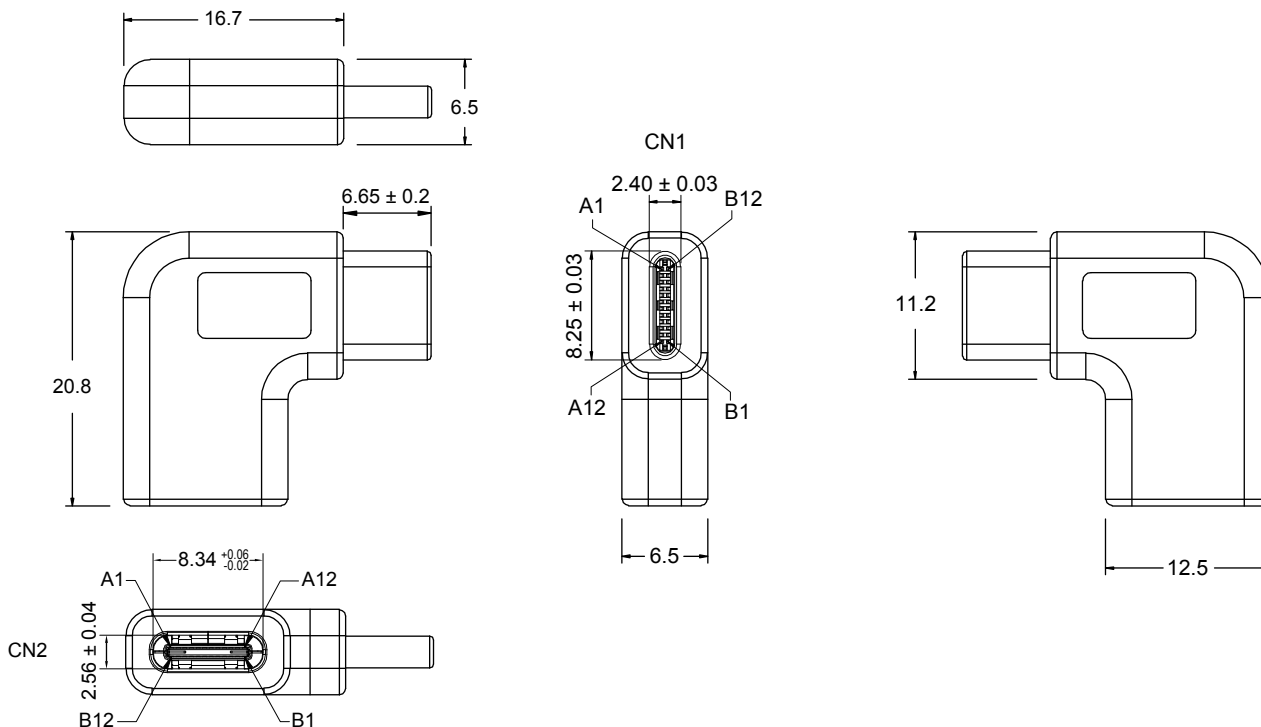
H

I

J

Anschlussdiagramm / Wiring diagram

CN1	CN2	CN1	CN2
A1	A1	B2	B2
A2	A2	B3	B3
A3	A3	B4	B4
A4	A4	B5	B5
A5	A5	B6	B6
A6	A6	B7	B7
A7	A7	B8	B8
A8	A8	B9	B9
A9	A9	B10	B10
A10	A10	B11	B11
A11	A11	B12	B12
A12 B1	A12 B1	SHELL	SHELL



Adapter USB-C™ auf USB-C™ 90°

- abgewinkelter Adapter zum Verlängern von USB-C™-Kabeln
- SuperSpeed Datenübertragungen bis 5 Gbit/s
- abwärtskompatibel zu USB 2.0 und 1.1

- Anschlüsse: USB-C™-Buchse, USB-C™-Stecker
- Material Gehäuse: PVC 45P
- Kontakte: vernickelt, PIN vergoldet
- Konformität: RoHS

USB-C™ to USB-C™ adapter, 90°

- angled adapter for extending USB-C™ cables
- SuperSpeed data transmissions up to 5 Gbit/s
- downward compatible to USB 2.0 and 1.1

- Connectors: USB-C™ socket, USB-C™ plug
- Material housing: PVC 45P
- Contacts: nickel-plated, PIN gold-plated
- Conformity: RoHS

Änderungen

Änderungen		Datum	Name
Datum	Name	gez.: 08.02.2021	aw
		gepr.: 08.02.2021	aw
		Norm:	
Änderungen vorbehalten / Subject to change			

Bezeichnung	USB-C ADAP 3.0 angled C-M/C-F, schwarz
Zeichnungs-Nr.:	45402



Blatt

1/1

von

1 2 3 4 5 6 7 8 9 10 11 12 13 14