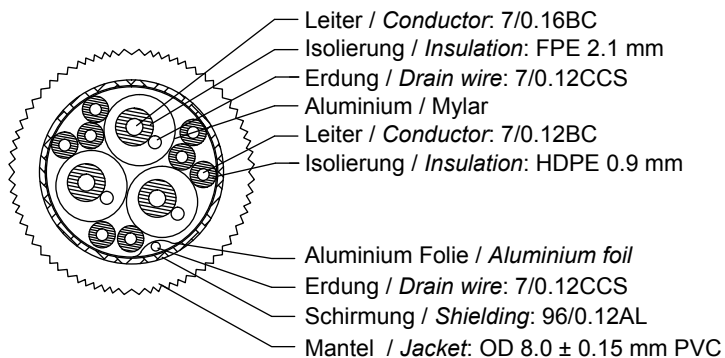
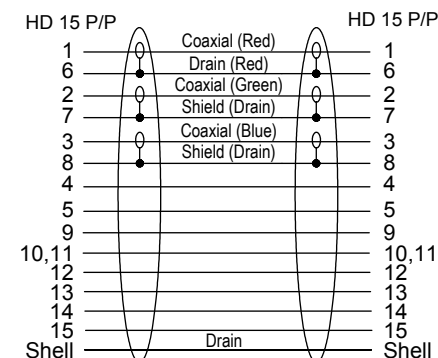


Aderquerschnitt / Wire cross section



Anschlussdiagramm / Wiring diagram



Full HD SVGA Monitorkabel

- hochwertiges Kabel mit einzeln geschirmten RGB Video-Leitungen
- voll beschaltet 3x Coax RGB + 8 Steuerleitungen
- max. Auflösung Full HD 1920x1080p
- mit 2 Ferritkernen
- Anschlüsse: 2x VGA-Stecker (15-polig)
- Kontakte: vergoldet
- AWG: 28, 30
- Anzahl Schirmungen: 2x

Full HD SVGA monitor cable

- high quality cable with separate shielded RGB video lines
- full connected 3 coax (RGB) + 8 sync lines
- max. resolution Full HD 1920x1080p
- with 2 ferrites
- Connectors: 2x VGA male (15-pin)
- Contacts: gold-plated
- AWG: 28,30
- Number of shieldings: 2x

| Änderungen | | Datum | Name | Bezeichnung | Blatt |
|--|------|-------------------|------|----------------------------------|-------|
| Datum | Name | gez.: 10.05.2021 | aw | CAK SVGA XGA 4000 15M/15M 40m | 1/1 |
| | | gepr.: 10.05.2021 | aw | | |
| | | Norm: | | | |
| Änderungen vorbehalten / Subject to change | | | | Zeichnungs-Nr.: 93008 | von |

